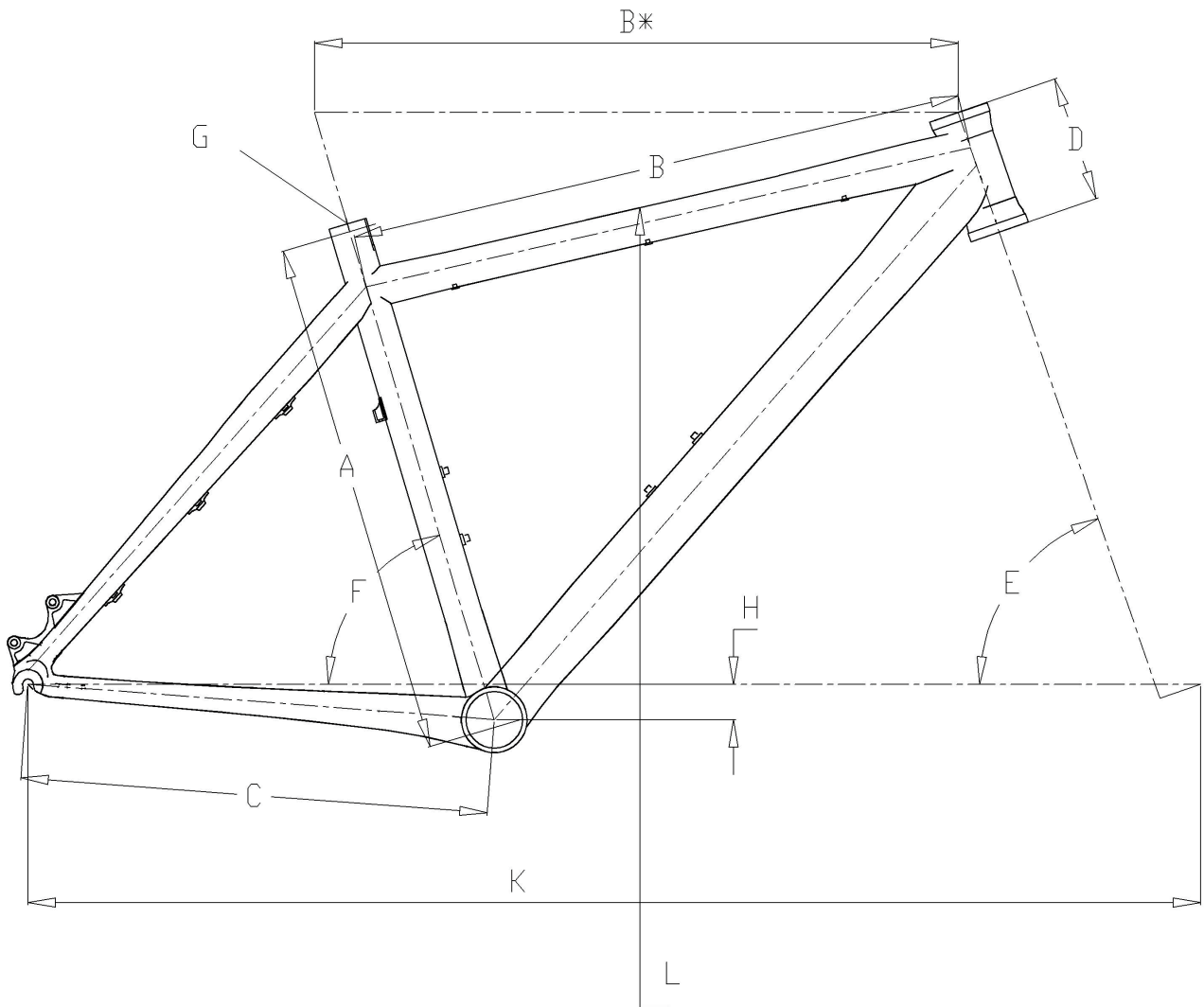


Platoon 4.1



Rahmengröße		38	42	47	51	56
Sitzrohrlänge	A	375	420	470	510	560
Oberrohrlänge parallel	B	530	540	552	570	590
Oberrohrlänge horizontal	B*	545	560	575	590	610
Kettenstrebenlänge	C	425	425	425	425	425
Steuerrohrlänge	D	95	115	130	145	160
Lenkwinkel	E	69,5°	70°	70°	70°	70,5°
Sitzwinkel	F	73,5°	73°	73°	73°	73°
Sattelstütze Durchmesser	G	27,2	27,2	27,2	27,2	27,2
Tretlager Absenkung	H	40	40	40	40	40
Radstand	K	1038	1046	1062	1078	1093
Überstandshöhe	L	714	750	785	813	846
Federweg bis zu		100	100	100	100	100
max. Bremsscheibendurchmesser hinten		160	160	160	160	160